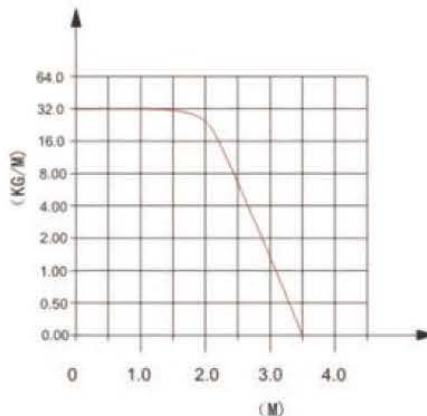
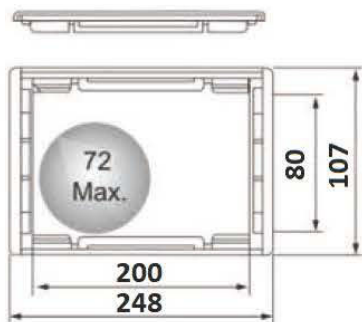
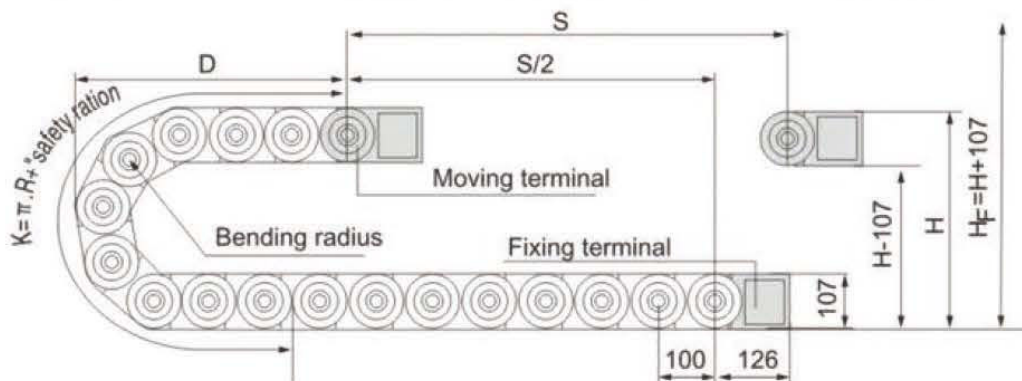


### Кабель-канал гибкий ТМХ8000.200.250 открытый



R	250
H	607
D	404
K	1000

Длина кабель-канала (мм) =  $S/2 + K$ , где:

S (мм) - длина передвижения канала;

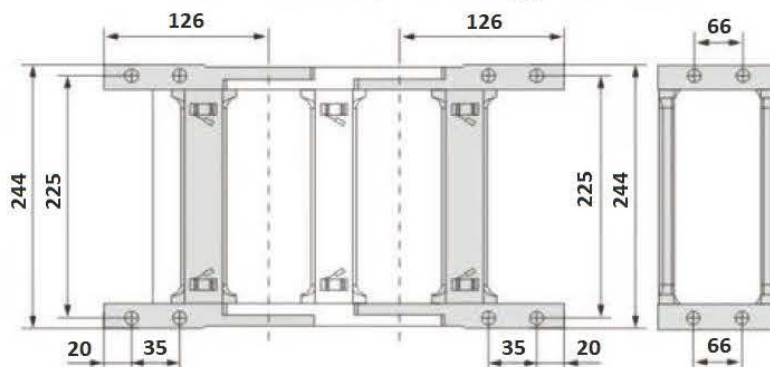
K (мм) - длина изгиба =  $\pi \cdot R + \text{"запас"}$ , на "запас" около 100-200 мм.

$H_F$  (мм) - рекомендуемая высота установки верхнего соединителя

$H_F$  (мм) =  $H + 107$  мм

Количество звеньев цепи на 1 метр = 10 штук

#### Схема концевых соединителей



Диаметр  
крепежных  
отверстий 9 мм