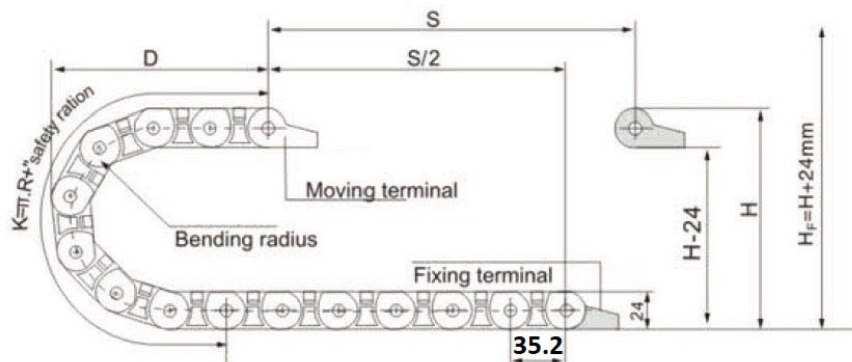
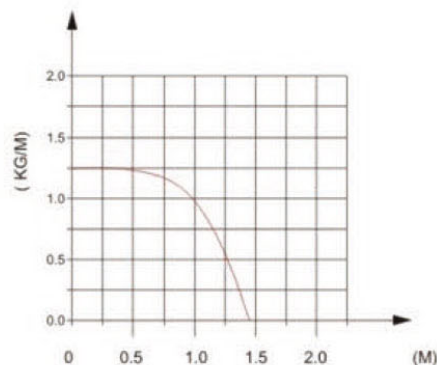
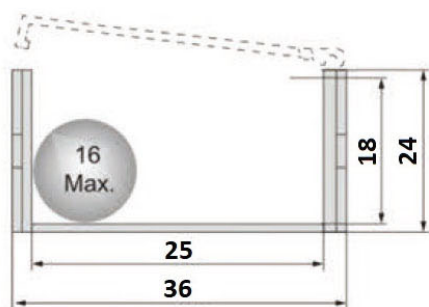




Кабель-канал гибкий ТМХ1800.25.38 полузакрытый



R	38
H	100
D	84
K	201



Длина кабель-канала (мм) = $S/2 + K$, где:

S (мм) - длина передвижения канала;

K (мм) - длина изгиба = $\pi \cdot R +$ "запас", на "запас" около 100-200 мм.

H_F (мм) - рекомендуемая высота установки верхнего соединителя

H_F (мм) = $H + 24$ мм (нагрузка 0.5 кг/м)

Количество звеньев цепи на 1 метр = 29 штук

Схема концевых соединителей:

